

API

法兰式安全阀
526 CC 系列



样本

LESER

The-Safety-Valve.com

要点概述

概况

API 526 CC为法兰连接的弹簧载荷式安全阀系列产品，可以满足所有API 526标准要求，例如流道面积、面心距等，坚固耐用的结构使其特别适用于API市场。

莱斯 API 526 CC 系列安全阀为重工业提供解决方案，例如

- 炼油厂
- 化学工业
- 石化工业
- 油气业-陆地与近海
- 压力容器和管道系统
- 排放系统
- 储罐区
- 有色金属工业, 如氧化铝, 铜

莱斯中国可以提供符合API 526标准要求的全范围安全阀产品，为满足中国市场需求的 API 526 CC基于以下几方面需求制造。

- 认证 (ASME UV认证和国家市场监督管理总局 (SAMR) 颁发的特种设备制造许可证 (TS证书))
- 材质
- 快速发货，根据不同客户需求制定交货时间

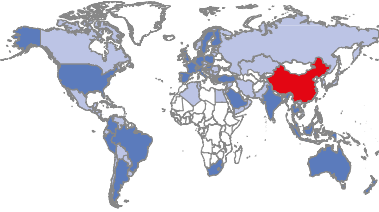
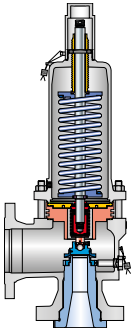
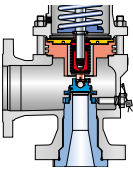
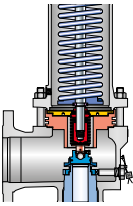
产品特性如下表所示。

API 526 CC 配置	
入口法兰压力等级	CL150 – CL2500
阀体材质	WCB, CF8M, CF3M, LCB, WC6
压力范围	0.3 – 414 bar
尺寸	1" x 2" – 8" x 10"
流道面积代码	D – T
超压	10%
启闭压差	7% (蒸汽/气体), 20% (液体)
认证	<ul style="list-style-type: none">• UV认证, 根据ASME第VIII卷第1节规范, 由NB认证排放量• TS认证, A,B级, 根据TSG 07-2019 规范进行

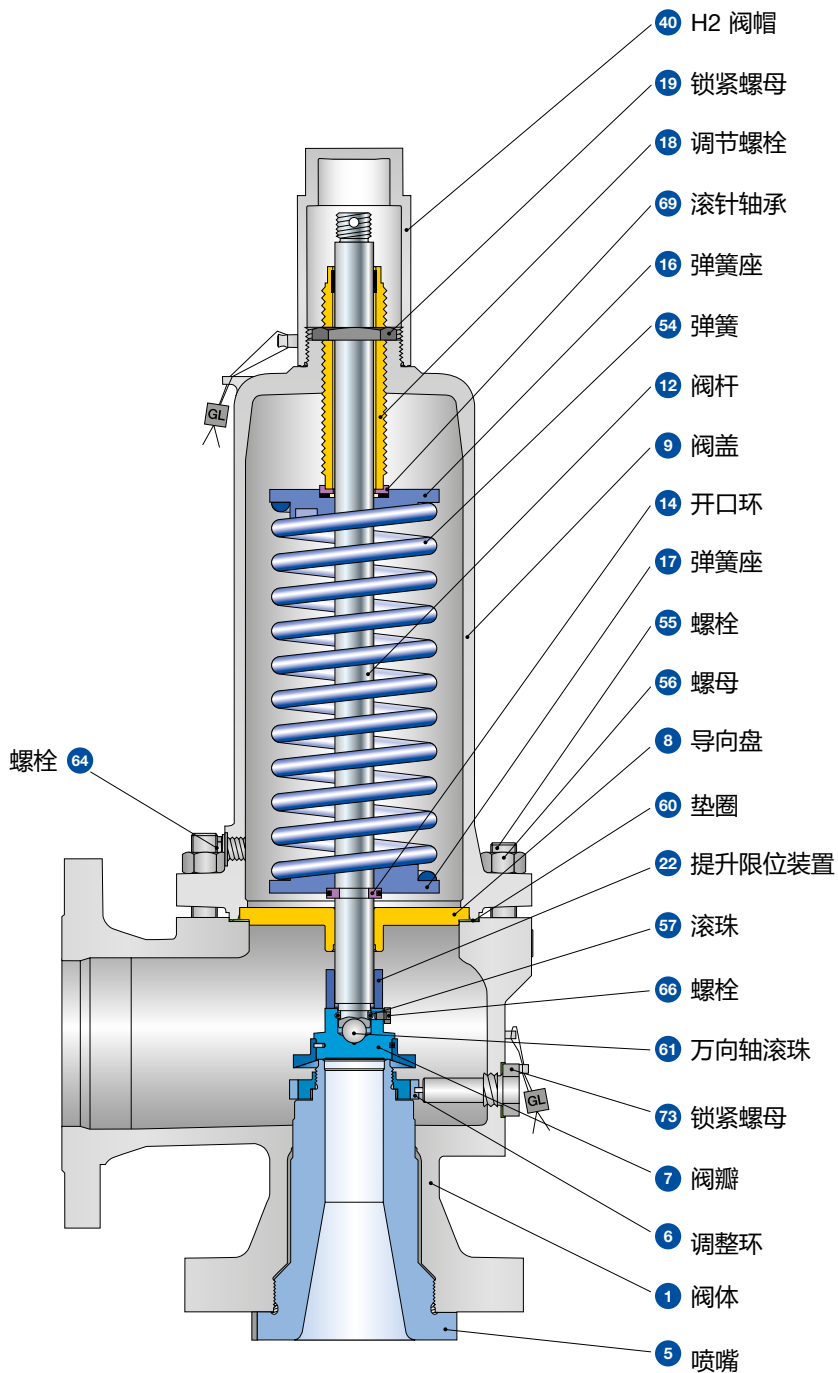


优势

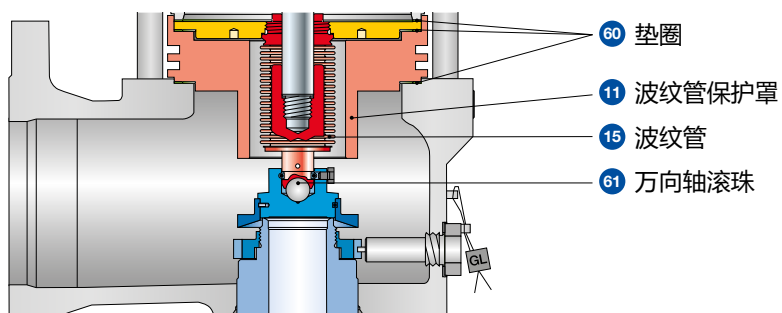
莱斯API型安全阀采用德国技术、融合先进的设计理念，在全球市场广受认可。莱斯针对中国市场需求特别推出CC（中国配置）系列安全阀，优点如下表所示。

	特性	功能	优点
全球业绩			
	市场认可	莱斯API型安全阀被全球众多企业选用	用户的满意证明莱斯在质量、交货期以及价格方面可以满足众多企业的需求
“合格供应商”	经客户审批合格	莱斯API型安全阀入选100多家最终用户和设计院合格供应商名单	
功能可靠			
	耐用设计	<ul style="list-style-type: none"> 波纹管保护罩适用于循环操作工况，保护波纹管不受排放时湍流影响 导向区采用复合材料并进行表面处理，有效防止磨损 阀体自排放设计，避免介质残留 	耐用设计保证安全阀功能长期可靠，延长维护周期，降低维护成本
	密封性好	<ul style="list-style-type: none"> 密封性优于API 527规范要求 可选软密封，零泄漏 	根据实际应用确定密封方式，可以尽量减少排放时的介质损失
维护成本低			
	单一阀内件	<ul style="list-style-type: none"> 单一阀内件适用于气体、蒸汽和液体 安全阀使用方式变化时无需更换阀内件 	减少备件数量
优质服务			
快速供应	供应链高效可靠	交货时间短	位于天津市武清区的莱斯工厂拥有先进的生产技术和充足的库存，可根据客户需求安排发货（一般1-4周）

526 CC 系列 常规设计



波纹管设计



526 CC 系列 材质

编号	组件	标准工况 F1D	腐蚀工况 F1Q	腐蚀工况 FE7	低温工况 F1W	高温工况 F1Y
1	阀体	SA 216 WCB	SA 351 CF8M	SA 351 CF3M	SA 352 LCB	WC6
5	喷嘴	SA 351 CF8M	SA 351 CF8M	SA 351 CF3M	SA 351 CF8M	CF8M
6	调整环	CF8M	CF8M	CF8M	CF3M	CF8M
7	阀瓣	硬化不锈钢	316L Stellite	316L Stellite	硬化不锈钢	硬化不锈钢
8	导向盘	CF8M 或 316L	CF8M 或 316L	CF8M 或 316L	CF8M 或 316L	CF8M/316L
9	阀盖	SA 216 WCB	SA 351 CF8M	SA 351 CF3M	SA 352 LCB	WC6
12	阀杆	420	316L	316L	420	1,4021
14	开口环	316L	316L	316L	316L	316L
16 / 17	弹簧座	316L	316L	316L	316L	316L
18	带衬套的	316L	316L	316L	316L	316L
	调节螺栓	PTFE	PTFE	PTFE	PTFE	316L
19	锁紧螺母	316L	316L	316L	316L	316L
22	提升限位装置	316L	316L	316L	316L	316L
40	H2 阀帽	WCB	CF8M	CF3M	WCB / LCB	CF8M
54	弹簧	高温合金钢	不锈钢	不锈钢	高温合金钢或不锈钢	高温合金钢
55	螺栓	B7	B8M	B8M	B8M	L7
56	螺母	2H	8M	8M	8M	7L
57	滚珠	316	316	316	316	316
60	垫片	增强石墨 / 316L	增强石墨 / 316L	增强石墨 / 316L	增强石墨 / 316L	增强石墨 / 316L
61	万向轴滚珠	316	316	316	316	316
64	通风螺塞	316L	316L	316L	316L	316L
66	螺栓	316L	316L	316L	316L	316L
69	滚针轴承	316L	316L	316L	316L	316L
73	锁紧螺母	316L	316L	316L	316L	316L

波纹管设计

11*	波纹管保护罩	CF8M	CF8M	CF3M	CF8M	CF8M
15*	波纹管 / 末端	Inconel合金 625 / 316L	Inconel合金 625 / 316L	Inconel合金 625 / 316L	Inconel合金 625 / 316L	Inconel合金 625 / 316L

请注意:

- 莱斯保留对本样本的修改权利
 - 如果组件有多个特殊材质可用, 莱斯会根据工况确定选择哪个特殊材质
 - 莱斯可以升级材料, 恕不另行通知
 - 每个部件均可根据客户规定替换为其他材料
- 带 * 标志仅适用于波纹管设计.

526 CC 系列 产品编号

阀门配置说明

1	2	3	4	5
类型	喉径尺寸及法兰等级	材质配置	可选项	设定压力
526型	D喉径, 1" x 2", CL150 x CL150	标准工况 (碳钢)	H4型阀帽 (带手柄提升装置)	10 bar
5260.	0012	F1D	FF3	10 bar
产品编号详见下表		材质详见第5页	可选项详见第10页	由客户指定

526 CC 系列阀体材质可配置 WCB, CF8M, CF3M, LCB, WC6

型号	流道面积代码	喉径 d ₀	入口法兰压力等级						
			150	300L	300	600	900	1500	2500
5260	D	14	0012	同 CL300	0032	0042	同 CL1500	0062	0072
			1" x 2"				1 1/2" x 2"		1 1/2" x 3"
5260	E	14	0082	同 CL300	0102	0112	同 CL1500	0132	0142
			1" x 2"				1 1/2" x 2"		1 1/2" x 3"
5260	F	18	0152	0162	0172	0182	同 CL1500	0202	0212
			1 1/2" x 2"		1 1/2" x 2"		1 1/2" x 3"		1 1/2" x 3"
5260	G	22.5	0222	0232	0242	0252	0262	0272	0282
			1 1/2" x 3"		1 1/2" x 3"		1 1/2" x 3"	2" x 3"	
5260	H	28.3	0292	0302	0312	0322	0332	0342	
			1 1/2" x 3"		2" x 3"	2" x 3"	2" x 3"		
5260	J	36	0352	0362	0372	0382	0392	0402	
			2" x 3"		3" x 4"		3" x 4"		
5260	K	43	0412	同 CL300	0432	0442	0452	0462	
			3" x 4"			3" x 4"	3" x 6"		
5260	L	53.5	0472	0482	0492	0501	0512	0522	
			3" x 4"		4" x 6"	4" x 6"	4" x 6"		
5260	M	60.3	0532	同 CL300	0552	0561	0571		
			4" x 6"			4" x 6"	4" x 6"		
5260	N	66	0582	同 CL300	0602	0612	0622		
			4" x 6"			4" x 6"			
5260	P	80	0632	0642	0652	0662	0672		
			4" x 6"		4" x 6"				
5260	Q	105.5	0682	同 CL300	0702	0712			
			6" x 8"						
5260	R	126.5	0722	0732	0742	0752			
			6" x 8"		6" x 10"				
5260	T	161.5	0762	同 CL300	0782				
			8" x 10"						

526 CC 系列

重量 公制单位

		阀盖			全部			
		提升装置			全部			
法兰等级		150 x 150	300L x 150	300 x 150	600 x 150	900 x 300	1500 x 300	2500 x 300
阀门尺寸		1 D 2	1 D 2	1 D 2	1 D 2	1 1/2 D 2	1 1/2 D 2	1 1/2 D 3
D	重量 [kg]	17.3	17.3	17.3	17.3	31.1	31.1	41.8
	含波纹管的重量 [kg]	18.4	18.4	18.4	18.4	33.1	33.1	44.6
E	重量 [kg]	17.3	17.3	17.3	17.3	31.1	31.1	41.8
	含波纹管的重量 [kg]	18.4	18.4	18.4	18.4	33.1	33.1	44.6
F	重量 [kg]	30.6	30.6	32.5	32.5	36.3	36.3	41.8
	含波纹管的重量 [kg]	33.1	33.1	35.0	35.0	38.6	38.6	44.6
G	重量 [kg]	30.6	30.6	32.5	32.5	36.3	69.9	69.9
	含波纹管的重量 [kg]	33.1	33.1	35.0	35.0	38.6	72.5	72.5
法兰等级		150 x 150	300L x 150	300 x 150	600 x 150	900 x 150	1500 x 300	
阀门尺寸		1 1/2 H 3	1 1/2 H 3	2 H 3	2 H 3	2 H 3	2 H 3	
H	重量 [kg]	30.6	30.6	44.6	62.2	62.2	62.2	
	含波纹管的重量 [kg]	33.1	33.1	48.4	65.3	65.3	65.3	
J	重量 [kg]	44.6	44.6	77.7	77.7	100.2	100.2	
	含波纹管的重量 [kg]	48.4	48.4	83.2	83.2	105.7	105.7	
K	重量 [kg]	70.1	70.1	70.1	其他	WC6		
					77.7	70.1	127.5	127.5
	含波纹管的重量 [kg]	75.7	75.7	75.7	83.2	75.7	134.1	134.1
法兰等级		150 x 150	300L x 150	300 x 150	600 x 150	900 x 150	1500 x 150	
阀门尺寸		3 L 4	3 L 4	4 L 6	4 L 6	4 L 6	4 L 6	
L	重量 [kg]	70.1	70.1	112.2	122.0	134.1	127.5	
	含波纹管的重量 [kg]	75.7	75.7	118.8	128.6	140.7	134.1	
M	重量 [kg]	112.1	112.1	112.1	122.0	134.1		
	含波纹管的重量 [kg]	118.7	118.7	118.7	128.6	140.7		
N	重量 [kg]	128.6	128.6	128.6	134.1	134.1		
	含波纹管的重量 [kg]	135.2	135.2	135.2	140.7	140.7		
P	重量 [kg]	107.7	107.7	164.0	164.0	164.0		
	含波纹管的重量 [kg]	114.8	114.8	172.0	172.0	172.0		
Q	重量 [kg]	221.0	221.0	221.0	221.0			
	含波纹管的重量 [kg]	230.0	230.0	230.0	230.0			
R	重量 [kg]	221.0	221.0	277.0	277.0			
	含波纹管的重量 [kg]	230.0	230.0	288.0	288.0			
T	重量 [kg]	287.0	287.0	287.0				
	含波纹管的重量 [kg]	298.0	298.0	298.0				

526 CC 系列

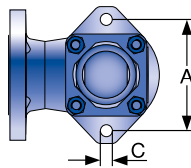
尺寸规格

公制单位

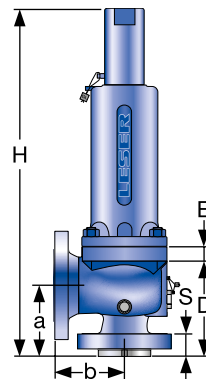
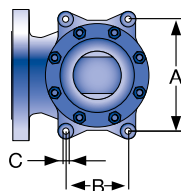
安全阀 尺寸规格	[mm]	a	b	s	H _{max.}	H _{max.} 含波纹管	a	b	s	H _{max.}	H _{max.} 含波纹管	a	b	s	H _{max.}	H _{max.} 含波纹管	
支架	[mm]	A	B	C	D	E	A	B	C	D	E	A	B	C	D	E	
法兰等级		150 x 150					300L x 150					300 x 150					
阀门尺寸		1 D 2					1 D 2					1 D 2					
D	d ₀ [mm]	14.0	105	114	30	440	465	请参见 1 D 2					105	114	30	440	465
	A ₀ [mm ²]	154	130	-	Ø 14	132	16	300 x 150					130	-	Ø 14	132	16
E	d ₀ [mm]	14.0	105	114	30	440	465	请参见 1 E 2					105	114	30	440	465
	A ₀ [mm ²]	154	130	-	Ø 14	132	16	300 x 150					130	-	Ø 14	132	16
F	d ₀ [mm]	18.0	124	121	32	536	561	124	121	32	536	561	124	152	35	536	561
	A ₀ [mm ²]	254	162	-	Ø 14	148	16	162	-	Ø 14	148	16	162	-	Ø 14	148	16
G	d ₀ [mm]	22.5	124	121	32	536	574	124	121	32	536	574	124	152	35	536	574
	A ₀ [mm ²]	398	162	-	Ø 14	148	16	162	-	Ø 14	148	16	162	-	Ø 14	148	16
法兰等级		150 x 150					300L x 150					300 x 150					
阀门尺寸		1 1/2 H 3					1 1/2 H 3					2 H 3					
H	d ₀ [mm]	28.3	130	124	38	542	580	130	124	38	542	580	130	124	43	666	692
	A ₀ [mm ²]	629	162	-	Ø 14	155	16	162	-	Ø 14	155	16	184	110	Ø 14	177	16
J	d ₀ [mm]	36.0	137	124	49	673	722	137	124	49	673	722	184	181	49	786	824
	A ₀ [mm ²]	1018	184	110	Ø 14	184	16	184	110	Ø 14	184	16	238	140	Ø 18	234	25
K	d ₀ [mm]	43.0	156	162	49	758	796	请参见 3 K 4					156	162	49	758	796
	A ₀ [mm ²]	1452	238	140	Ø 18	206	25	300 x 150					238	140	Ø 18	206	25
WC6																	
法兰等级		150 x 150					300L x 150					300 x 150					
阀门尺寸		3 L 4					3 L 4					4 L 6					
L	d ₀ [mm]	53.5	156	165	49	758	796	156	165	49	758	796	179	181	49	853	886
	A ₀ [mm ²]	2248	238	140	Ø 18	206	25	238	140	Ø 18	206	25	278	160	Ø 18	262	25
M	d ₀ [mm]	60.3	178	184	48	852	885	请参见 4 M 6					178	184	48	852	885
	A ₀ [mm ²]	2856	278	160	Ø 18	260	25	300 x 150					278	160	Ø 18	260	25
N	d ₀ [mm]	66.0	197	210	48	871	904	请参见 4 N 6					197	210	48	871	904
	A ₀ [mm ²]	3421	278	160	Ø 18	280	25	300 x 150					278	160	Ø 18	280	25
P	d ₀ [mm]	80.0	181	229	48	855	888	181	229	48	855	888	225	254	62	1079	1138
	A ₀ [mm ²]	5027	278	160	Ø 18	262	25	278	160	Ø 18	262	25	370	210	Ø 18	306	25
Q	d ₀ [mm]	105.5	240	241	68	1120	1200	请参见 6 Q 8					240	241	68	1120	1200
	A ₀ [mm ²]	8742	370	210	Ø 18	346	25	300 x 150					370	210	Ø 18	346	25
R	d ₀ [mm]	126.0	240	241	68	1120	1200	240	241	68	1120	1200	240	267	68	1426	1426
	A ₀ [mm ²]	12568	370	210	Ø 18	346	25	370	210	Ø 18	346	25	470	150	Ø 18	460	25
T	d ₀ [mm]	161.5	276	279	62	1462	1462	请参见 8 T 10					276	279	62	1462	1462
	A ₀ [mm ²]	20485	470	150	Ø 18	497	25	300 x 150					470	150	Ø 18	497	25

d_0 = 实际喉径
 A_0 = 实际流道面积

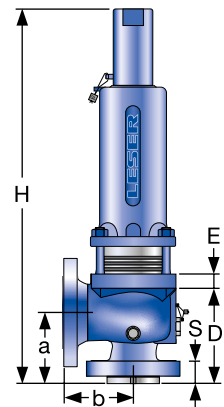
a	b	s	H _{max.}	H _{max.} 含波纹管	a	b	s	H _{max.}	H _{max.} 含波纹管	a	b	s	H _{max.}	H _{max.} 含波纹管	a	b	s	H _{max.}	H _{max.} 含波纹管
A	B	C	D	E	A	B	C	D	E	A	B	C	D	E	A	B	C	D	E
600 x 150					900 x 300					1500 x 300					2500 x 300				
1 D 2					1 1/2 D 2					1 1/2 D 2					1 1/2 D 3				
105	114	30	440	465	请参见 1 1/2 D 2 1500 x 300					105	140	44	517	542	140	178	57	576	576
130	-	Ø 14	132	16						162	-	Ø 14	129	16	162	-	Ø 14	189	16
1 E 2					1 1/2 E 2					1 1/2 E 2					1 1/2 E 3				
105	114	30	440	465	请参见 1 1/2 E 2 1500 x 300					105	140	44	517	542	140	178	57	576	576
130	-	Ø 14	132	16						162	-	Ø 14	129	16	162	-	Ø 14	189	16
1 1/2 F 2					1 1/2 F 3					1 1/2 F 3					1 1/2 F 3				
124	152	35	536	561	请参见 1 1/2 F 3 1500 x 300					124	165	44	560	560	140	178	57	576	576
162	-	Ø 14	148	16						162	-	Ø 14	174	16	162	-	Ø 14	189	16
1 1/2 G 3					1 1/2 G 3					2 G 3					2 G 3				
124	152	35	536	574	124	165	44	560	573	156	172	68	688	705	156	172	68	688	705
162	-	Ø 14	148	16	162	-	Ø 14	174	16	184	110	Ø 14	198	16	184	110	Ø 14	198	16
600 x 150					900 x 150					1500 x 300									
2 H 3					2 H 3					2 H 3									
154	162	56	691	717	154	162	56	691	717	154	162	56	691	717					
184	110	Ø 14	202	16	184	110	Ø 14	202	16	184	110	Ø 14	202	16					
3 J 4					3 J 4					3 J 4									
184	181	49	786	824	184	181	65	786	824	184	181	65	786	824					
238	140	Ø 18	234	25	238	140	Ø 18	234	25	238	140	Ø 18	234	25					
3 K 4					3 K 6					3 K 6									
184	181	49	786	824	198	216	67	880	880	197	216	65	879	879					
238	140	Ø 18	234	25	278	160	Ø 18	288	25	278	160	Ø 18	287	25					
156	162	49	758	796															
238	140	Ø 18	206	25															
600 x 150					900 x 150					1500 x 150									
4 L 6					4 L 6					4 L 6									
179	203	57	853	886	197	222	72	871	904	197	222	72	871	904					
278	160	Ø 18	262	25	278	160	Ø 18	280	25	278	160	Ø 18	280	25					
4 M 6					4 M 6														
178	203	56	852	885	197	222	72	871	904										
278	160	Ø 18	260	25	278	160	Ø 18	280	25										
4 N 6					4 N 6														
197	222	72	871	904	197	222	72	871	904										
278	160	Ø 18	280	25	278	160	Ø 18	280	25										
4 P 6					4 P 6														
225	254	62	1079	1138	225	254	62	1079	1138										
370	210	Ø 18	306	25	370	210	Ø 18	306	25										
6 Q 8																			
240	241	68	1120 ¹⁾	1282 ²⁾															
370	210	Ø 18	346	25															
6 R 10																			
240	267	68	1426	1426															
470	150	Ø 18	460	25															
-	-	-	-	-															
-	-	-	-	-															
-	-	-	-	-															



支架



常规设计



波纹管设计

1) 526型高压设计: 1202 2) 526型高压设计: 1282

526 CC 系列 可选项

螺式阀帽 H2
FF2



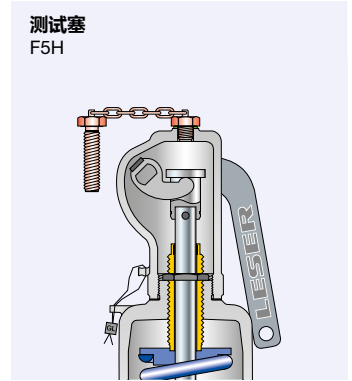
H4型阀帽 (带手柄提升装置)
FF3



开放式阀盖
F7C



测试塞
F5H



螺式阀帽
F2H



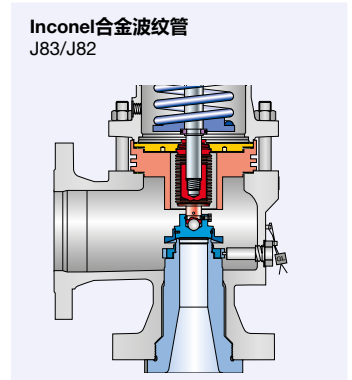
螺栓提升装置
F4H



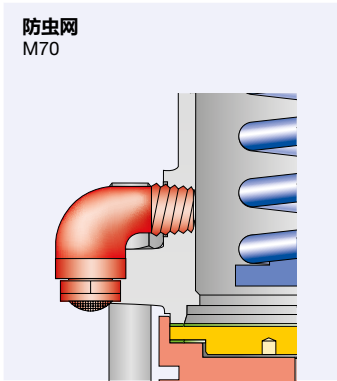
带O型环的软密封阀瓣
FW3: CR "K"
FW9: EPDM "D"
FB1: FKM "L"
FW2: FFKM "C"



Inconel合金波纹管
J83/J82



防虫网
M70



Inconel-750 弹簧
X08



Nace: 含硫介质的应用
N77, N78



符合ISO 12944 要求的C4喷涂
P90, P91, P92, P93



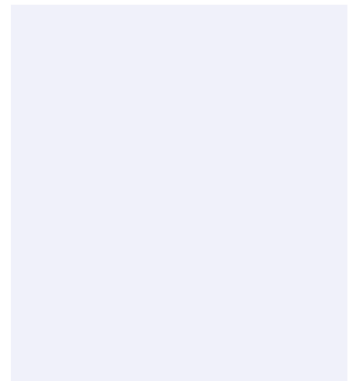
符合ISO 12944 要求的C5M喷涂
P85, P86, P97, P88, P89, L1C



深冷测试
F4V



深冷处理
- 喷嘴 / 入口阀体 F5V
- 阀瓣 F6V
- 阀杆 F7V



莱斯中国

作为100%专注于安全阀的公司，莱斯可以满足您严格的技术要求。我们在中国市场成功运营已超过25年，并且还在不断加大在中国的投资。莱斯中国总部位于天津，分别在北京和上海设有办事处，西安、成都、苏州和广州也有莱斯专业的销售与技术人员，能快速地在现场为您提供专家咨询和服务。



技术专家队伍

莱斯中国员工具备资深的安全阀技术背景，并努力践行企业宗旨，全心全意为客户提供精准、专注和高效的支持。从针对具体应用的销售咨询服务到技术支持，莱斯将竭尽全力为您提供高水准的专业化服务。



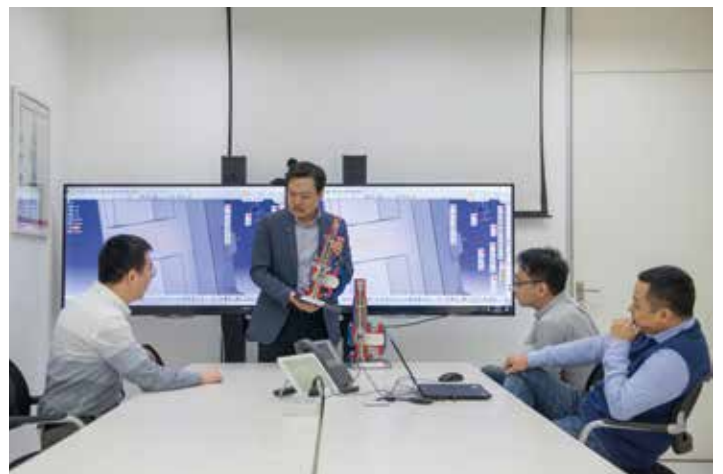
及时准确地从天津工厂发货

为了更贴近中国客户，莱斯在天津建立了现代化生产基地，配备与德国工厂同样先进的生产设备，并通过权威机构认证。莱斯通过充足的原材料库存和高效的物流管理来确保更短的交货时间。

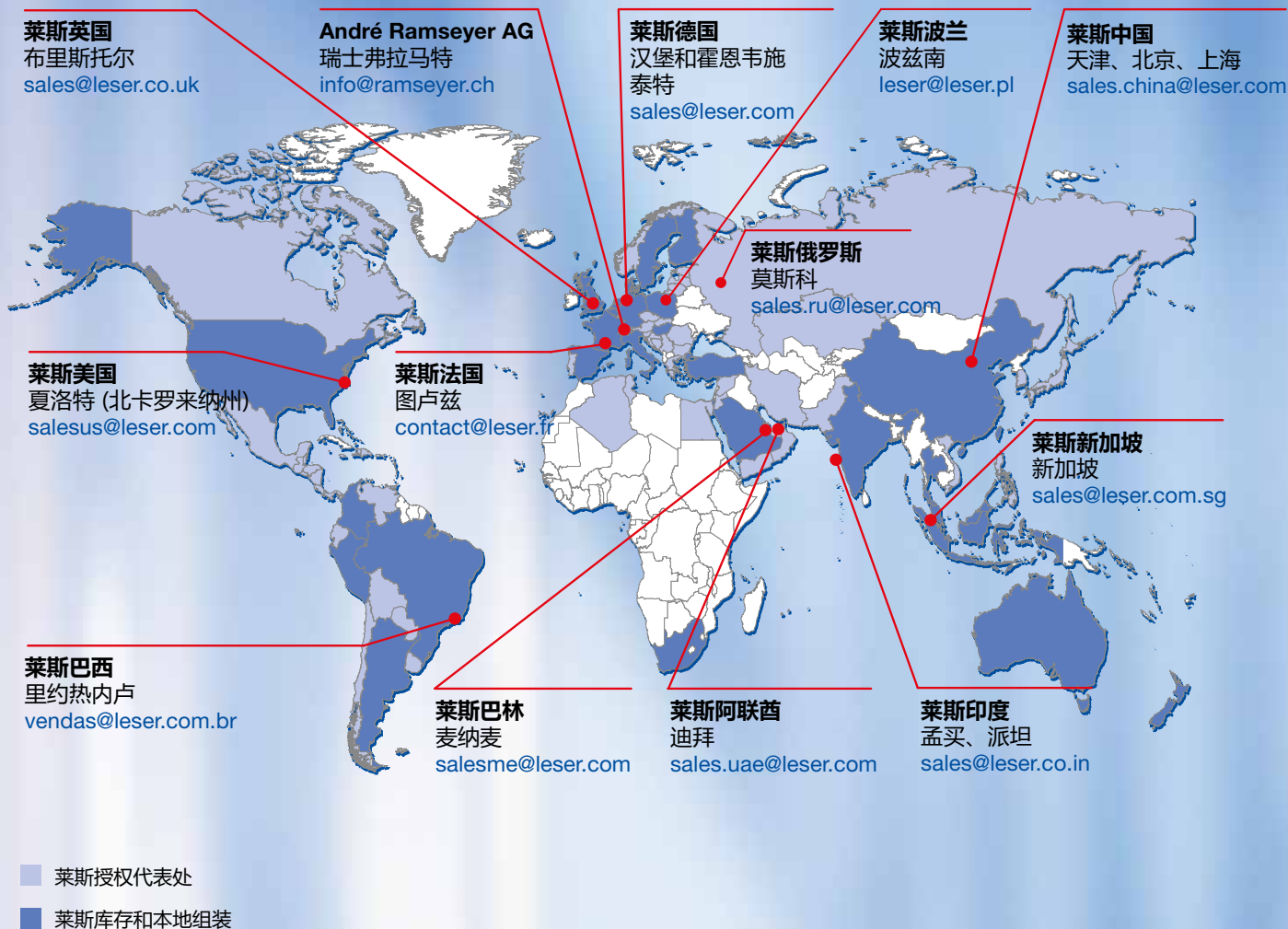
莱斯建立了完备的售后服务体系，在设备发生紧急情况时可以快速提供安全阀相关技术支持和备品备件服务，以确保设备安全高效运行。

相关业绩

莱斯作为一家国际化的安全阀供应商，为中国境内的本土企业和外资企业提供安全阀及服务，例如：化工、石化及制药等几十个行业。更多信息请参阅莱斯业绩表。



莱斯全球



API 526 CC系列安全阀样本, 2021年8月版

LESER

The-Safety-Valve.com

莱斯中国

天津市武清开发区新兴路1号
北欧绿色产业园5号

电话: +86 (22) 82195100

传真: +86 (22) 82195101

邮箱: sales.china@leser.com

官网: www.leser.com